

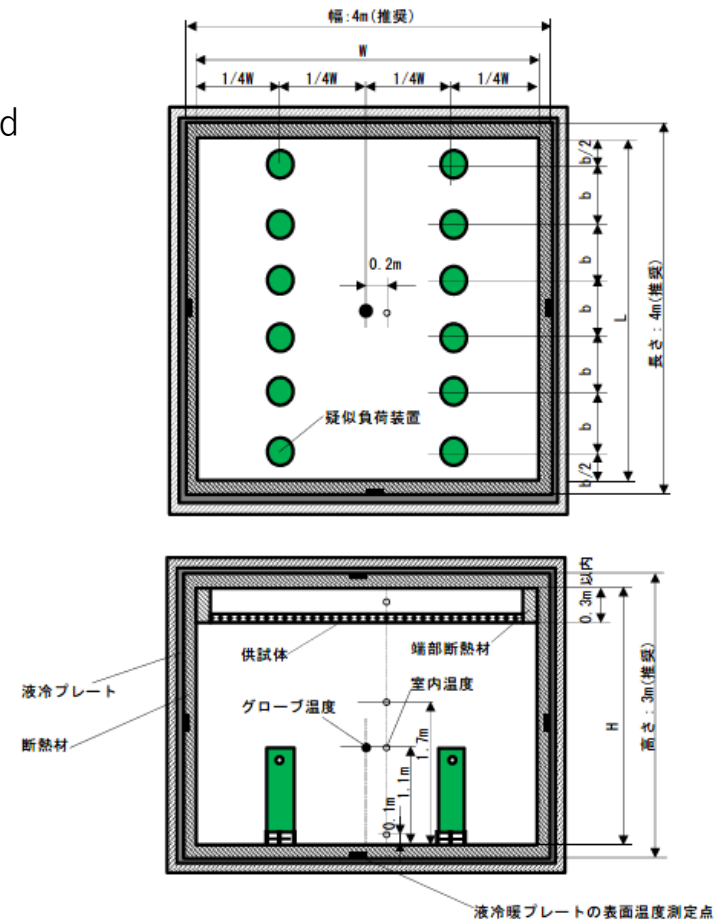
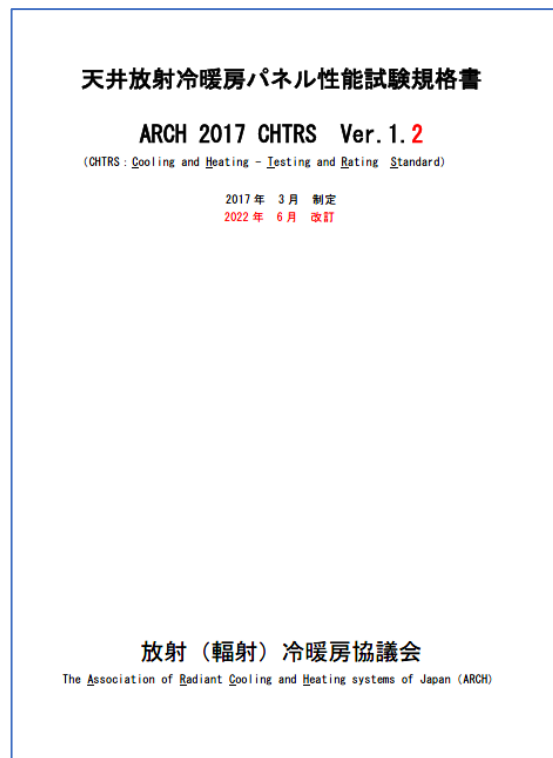
ARCH規格と設計ガイド

ARCH規格の概要

天井放射冷暖房パネル性能試験規格書

ARCH 2017 CHTRS

(CHTRS : Cooling and Heating -Testing and Rating Standard



一般社団法人

放射・輻射 冷暖房協議会

The Association of Radiant Cooling and Heating systems of Japan (ARCH)

: 本規格書の対象システム

表面温度	放射面	熱媒	放射面構造	運転方法
<div style="border: 1px solid red; padding: 5px;"> 低温式 15~45℃ (冷房/暖房) </div>	<div style="border: 1px solid red; padding: 5px;">天井面</div>	<div style="border: 1px solid red; padding: 5px;">水</div>	躯体埋込 (TABS※等)	<div style="border: 1px solid red; padding: 5px;">放射面の 結露無し</div>
高温式 百数十℃ (暖房)	床面		<div style="border: 1px solid red; padding: 5px;">パネル 裏面断熱有、無 (配管方式)</div>	放射面の 結露有り
赤外線式 200~1000℃ (暖房)	壁面	空気	パネル (ダクト/ チャンバー方式)	
	独立式			

※ TABS : Thermo Active Building System

図1 放射冷暖房システムの分類

一般社団法人

放射・輻射 冷暖房協議会

The Association of Radiant Cooling and Heating systems of Japan (ARCH)

ARCH規格の概要

天井放射冷暖房パネル性能試験規格書

ARCH 2017 CHTRS

(CHTRS : Cooling and Heating –Testing and Rating Standard)

水式天井放射パネルの測定規格として2017年に制定
(参考規格：EN 14240及びEN 14037-1～3)

2017年エネルギー消費性能計算プログラム（非住宅版）に天井放射冷暖房パネルと「ARCH 2017 CHTRSに基づき試験された定格能力を入力する」と記載された。

2022年Ver1.2にて主に試験室寸法についての追記や誤記訂正を行った。

一般社団法人

放射・輻射 冷暖房協議会

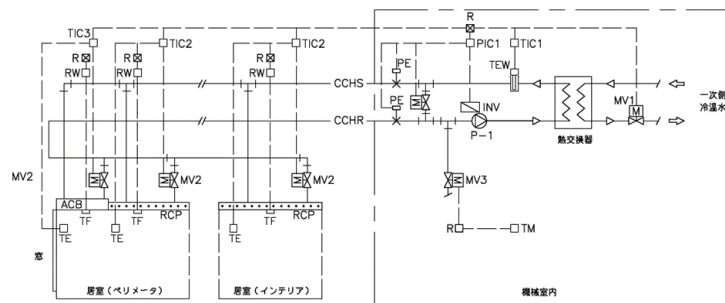
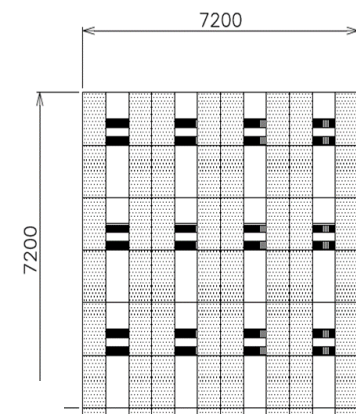
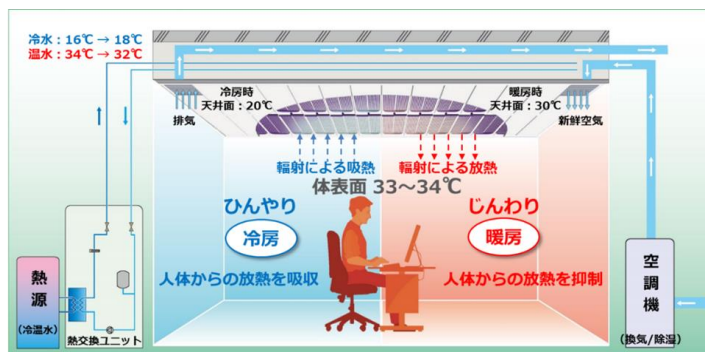
The Association of Radiant Cooling and Heating systems of Japan (ARCH)



設計ガイドの概要

セミナーのアンケートでは放射輻射冷暖房システムの設計要領が要望上位を占めており、同システムの普及に寄与するものとして設計の手引き（ガイド）を作成中

- 1章 放射空調の概要
- 2章 放射空調の長所と短所
- 3章 放射空調の建築的前提条件
- 4章 各空調負荷構成と対応
- 5章 放射パネルの設計
- 6章 放射パネルの適正配置
- 7章 配管設計
- 8章 自動制御
- 9章 熱源方式・インフラ条件



- 放射冷暖房パネル 600×1200 (呼び径)
- グリッド照明 600×600
- 岩綿吸音板 600×1200
- 岩綿吸音板 600×600

一般社団法人

放射・輻射 冷暖房協議会

The Association of Radiant Cooling and Heating systems of Japan (ARCH)